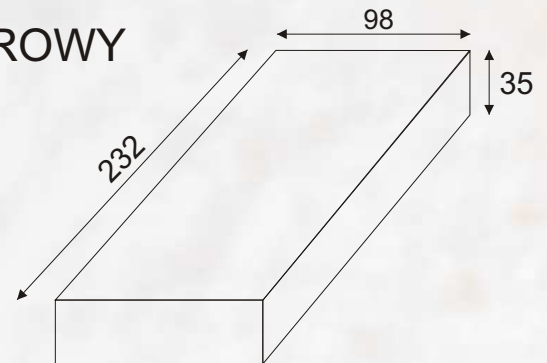
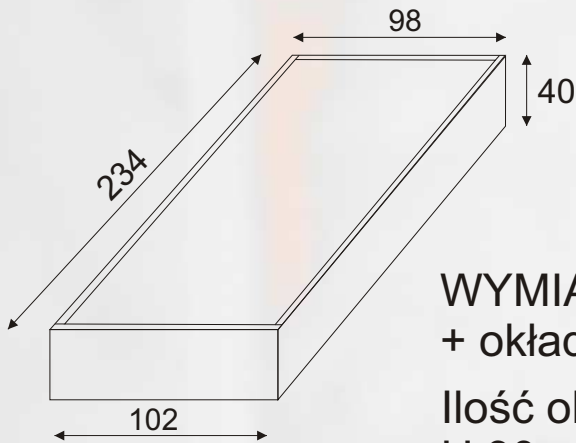


WYMIAR SUROWY



**WYMIAR SUROWY
+ okładzina 2 cm gr.**

Ilość okładziny w m²:

H 30 cm - 2,10 m²

H 40 cm - 2,70 m²

H 50 cm - 3,40 m²

OKŁADZINA + GÓRA GROBOWCA

* góra grobowca 2,9 m

* tablica w zależności od wielkości ok 1 m²

* posadzka w zależności od szerokości:

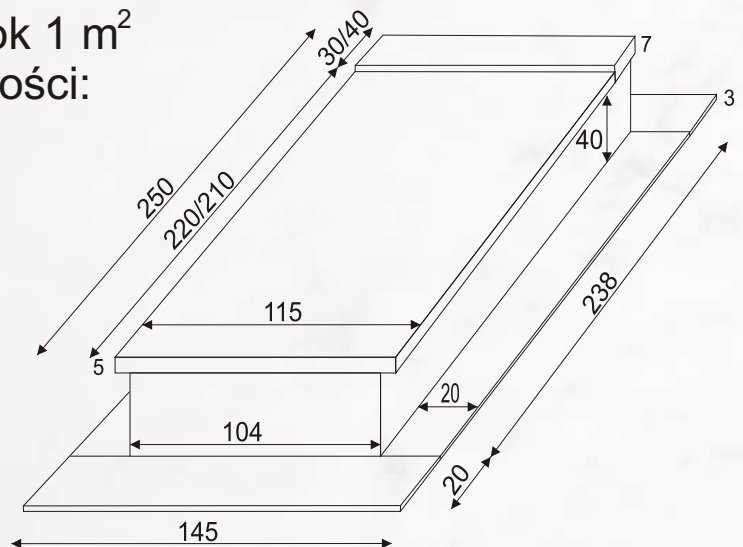
Szer. 15 cm - 1,2 m²

Szer. 18 cm - 1,4 m²

Szer. 20 cm - 1,6 m²

Szer. 25 cm - 1,7 m²

Łączna ilość okładziny kamiennej:
np . przy wersji H 40 oraz posadzce
szer. 15 cm - ok. 7,8 m²



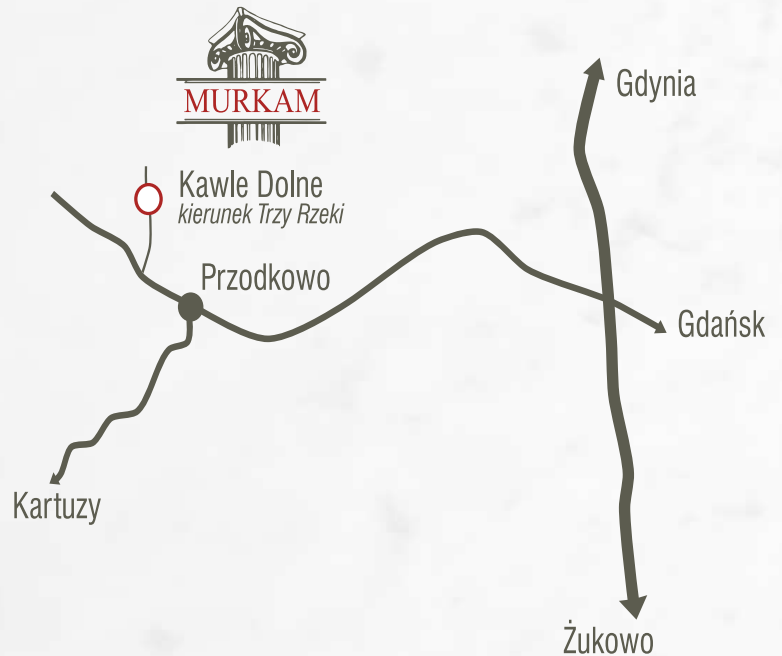


PRODUCENT RAM BETONOWYCH



Kamieniarska firma MURKAM oferuje standardowe ramy betonowe do grobowca od ręki.

Wiecej informacji:
606 239 128 lub 600 256 756



MURKAM Usługi Kamieniarsko-Budowlane Leon Czerwiński
Kawle Dolne 88, 83-304 Przodkowo
tel.: (+48 58) 681 97 51, 685 13 32
fax: (+48 58) 685 13 31
NIP: PL 589 001 26 13
www.murkam.com.pl